



# WHITEPAPER

## Sistemi di processo

*La soluzione ottimale per i comandi di temperatura utilizzati in applicazioni tecniche*

Che si tratti di sintesi o di tecniche analitiche, per numerose attività in laboratorio e nell'industria sono necessari temperature o profili temperatura definiti, garantiti da sistemi di regolazione della temperatura. Ma cosa è importante per i moderni dispositivi di regolazione della temperatura? Quali parametri svolgono un ruolo chiave nella scelta del sistema di regolazione della temperatura? In questo articolo, JULABO spiega le linee guida chiave per trovare la soluzione ottimale ed efficiente per un'applicazione.

# Indice:

Principio di base dei comandi di temperatura utilizzati in applicazioni tecniche .....	03
Potenza di uscita: abbinamento ottimale della pompa utilizzata .....	05
Sicurezza: garantire la sicurezza degli impianti e dei prodotti .....	07
Sicurezza di processo: comandi della temperatura estremamente precisi .....	09
Comfort: controllo semplice e intuitivo .....	11
Costi: manutenzione ridotta, compatto e flessibile .....	13
Conclusione .....	14
Soluzioni per unità aziendali (BUS) .....	15

# WHITEPAPER

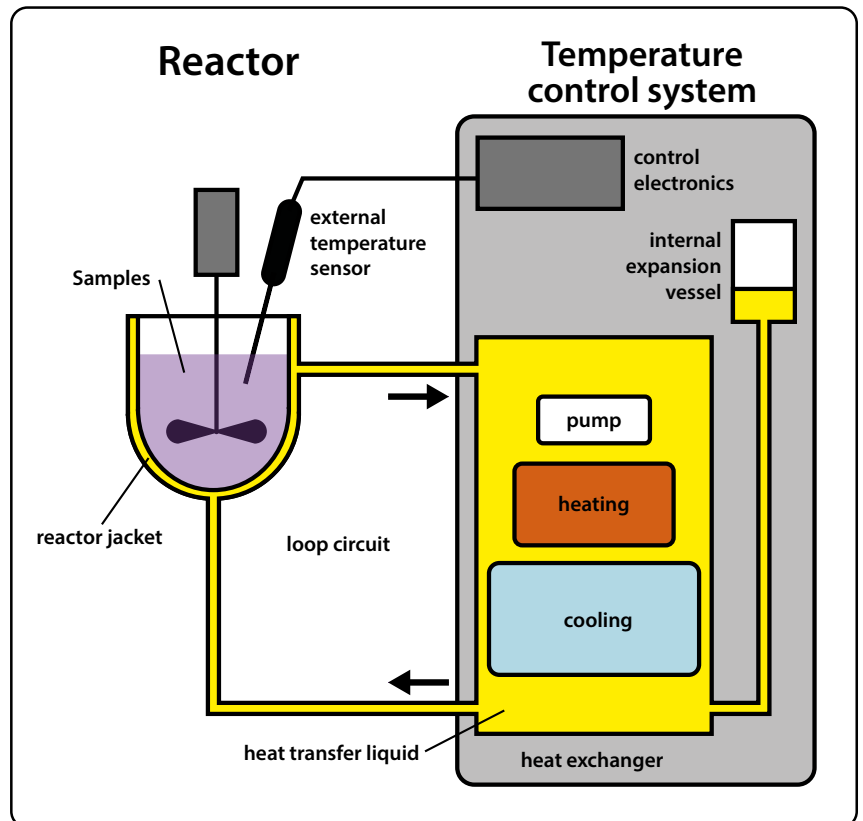


# Principio di base delle applicazioni controllo temperatura

I comandi della temperatura dei reattori nei laboratori farmaceutici e chimici, nonché negli impianti industriali e sperimentali, richiede generalmente l'utilizzo di sistemi di temperatura ultra dinamici. Le reazioni esotermiche ed endotermiche nelle applicazioni utilizzate devono essere compensate in modo rapido e affidabile. I reattori, ad esempio, sono disponibili anche in una vasta gamma di modelli e modalità operative che tengono conto della varietà delle reazioni chimiche e delle loro complesse relazioni.

## Esempi di utilizzo

- Mini impianti (ad es. piccoli lotti)
- Centro tecnico (ad es. settore professionale farmaceutico o chimico)
- Test dei componenti (ad es. costruzione automobilistica e aeronautica, ricerca spaziale)
- Simulazione della temperatura
- Produzione alimentare (ad es. fermentazione, distillazione)



Nell'applicazione classica del reattore, il materiale utilizzato, come vetro, acciaio o smalto, presenta vantaggi e svantaggi specifici per i singoli utilizzi. Questi includono, ad esempio, la reattività del materiale della caldaia con i prodotti lavorati o la loro stabilità alla pressione e alla temperatura. I materiali hanno un impatto anche in applicazioni controllo temperatura altamente dinamiche, come le diverse proprietà di trasferimento termico dei materiali o i diversi spessori delle pareti.

Questo articolo si concentra sui reattori in acciaio e vetro a doppio incamiciato comunemente utilizzati. Questo tipo di reattore è costituito da un recipiente interno per i componenti di reazione per i quali è necessaria una regolazione della temperatura. Questo è racchiuso da una camicia in cui circola il liquido per bagni. Con questo tipo di regolazione della temperatura del reattore, il sistema di regolazione della temperatura pompa costantemente il liquido per bagni attraverso la camicia del reattore. È collegato ad esso tramite connessioni. I cambi di temperatura improvvisi all'interno del reattore vengono compensati dinamicamente dal rapido riscaldamento o raffreddamento del fluido vasca. Questo riscaldamento o refrigerazione avviene all'interno del sistema di regolazione della temperatura.

Chiunque voglia ottimizzare un processo di reazione chimica ha bisogno del miglior compromesso possibile per soddisfare le esigenze di alta selettività, qualità e quindi produttività richieste in un processo di produzione chimica. Un punto importante è determinare la temperatura di reazione ottimale per le singole fasi del processo, poiché il funzionamento del sistema di rego-

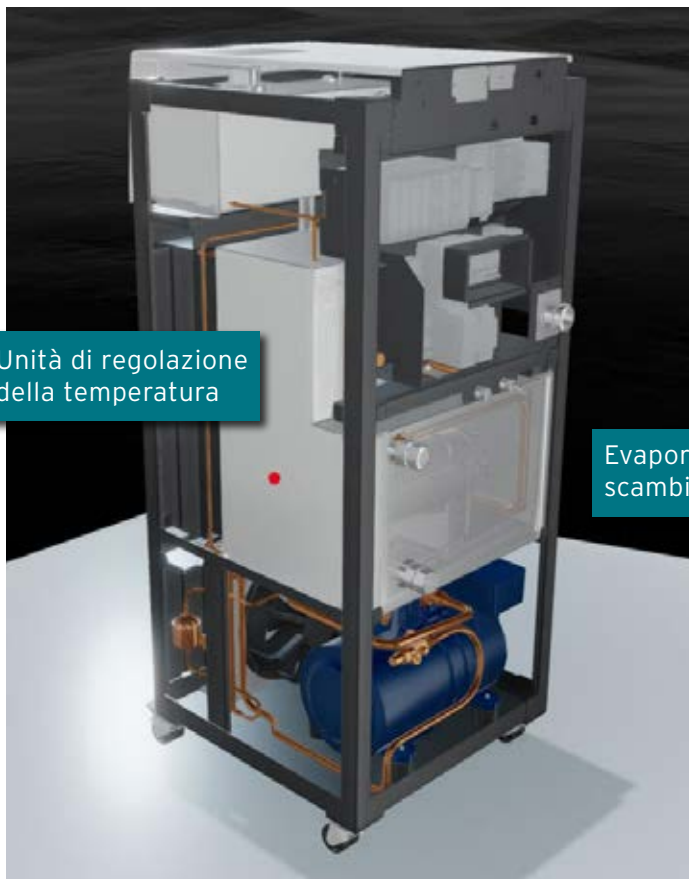
olazione della temperatura e l'efficienza dei comandi di reazione sono strettamente correlati.

Tre componenti del sistema svolgono un ruolo chiave nel raggiungimento di questi obiettivi:

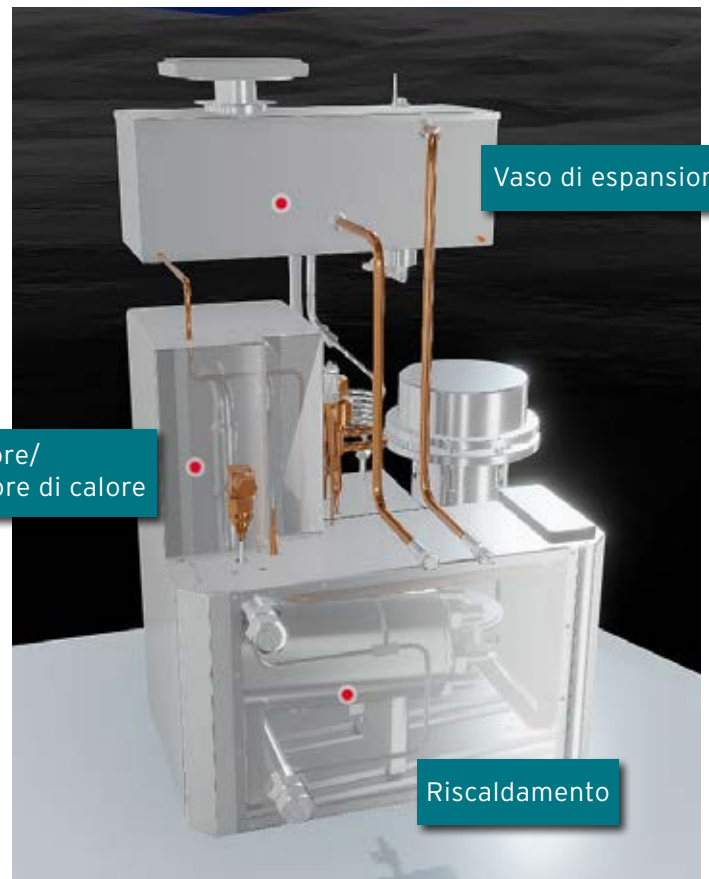
- Scambiatore di calore
- Pompa
- Elettronica gestionale

I sistemi di di temperatura ultra dinamici sono stati sviluppati principalmente per l'utilizzo in mini impianti, impianti pilota e di distillazione, bioreattori chimici e bioreattori, calorimetri e autoclavi. Queste unità che presentano una termodinamica ottimizzata sono la prima scelta per questi utilizzi, anche in condizioni difficili o altamente variabili di utilizzo dell'impianto.

Nella pratica, questi sistemi offrono notevoli vantaggi in termini di prestazioni, sicurezza, affidabilità dei processi, comfort e costi. Le sezioni seguenti valutano l'impatto dei fattori chiave sopra menzionati e forniscono importanti criteri di valutazione per la selezione del sistema di regolazione della temperatura.



Vista interna PRESTO



Vista dell'unità di regolazione della temperatura

# Potenza di uscita: Abbinamento ottimale della pompa utilizzata

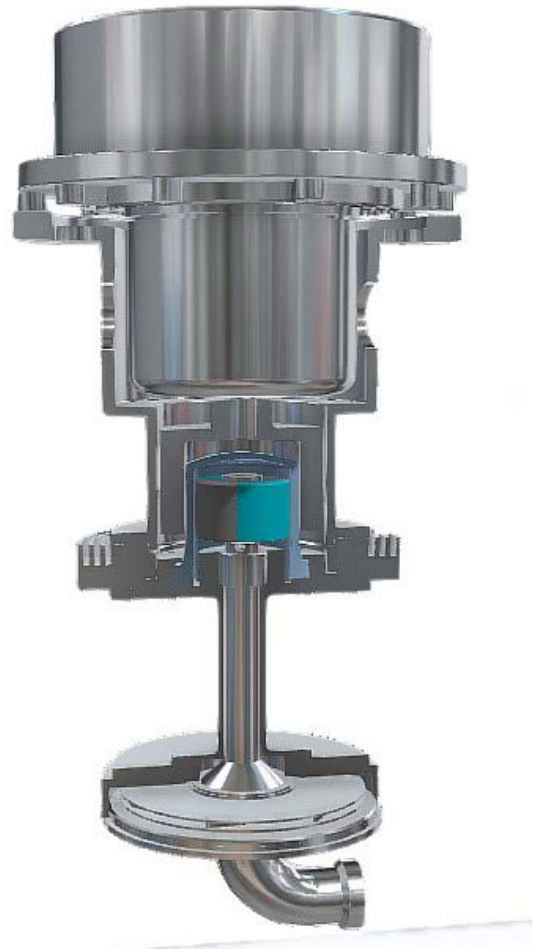
In pratica, non sono importanti solo i dati prestazionali primari di un dispositivo di regolazione della temperatura. È fondamentale anche l'interazione ottimizzata tra riscaldamento, refrigerazione e uscita della pompa. La capacità di riscaldamento e refrigerazione influisce notevolmente sulla velocità con cui vengono raggiunti determinati valori di temperatura. Per determinare la potenza richiesta è necessario tenere conto, tra gli altri, dei seguenti fattori:

- Massa dell'oggetto di regolazione della temperatura
- Differenze di temperatura necessarie
- Tempi di riscaldamento o raffreddamento desiderati
- Capacità termica specifica del liquido per bagni

Allo stesso tempo, i valori ottimali per la potenza di riscaldamento e refrigerazione raggiungono il loro pieno potenziale solo se anche la pompa di circolazione supporta completamente il trasferimento di calore. Per le pompe utilizzate nel sistema di regolazione temperatura, come specificato dal produttore del reattore, si applicano norme separate.

Esistono valori di pressione massimi consentiti per ogni tipo di reattore e la soluzione per la regolazione della temperatura selezionata non deve superare questi valori soglia durante il controllo. Prima della messa in servizio, i valori soglia corrispondenti devono essere impostati sul dispositivo di regolazione della temperatura come una delle variabili di controllo, a seconda del reattore.

La pompa deve pertanto essere progettata con una potenza sufficiente a raggiungere una portata elevata a pressione costante. Deve aumentare la pressione richiesta rapidamente e allo stesso tempo sotto controllo costante per garantire che i limiti di pressione del reattore non vengano superati. A tale scopo, deve essere possibile impostare l'uscita della pompa tramite stadi o un valore di pressione predefinito.



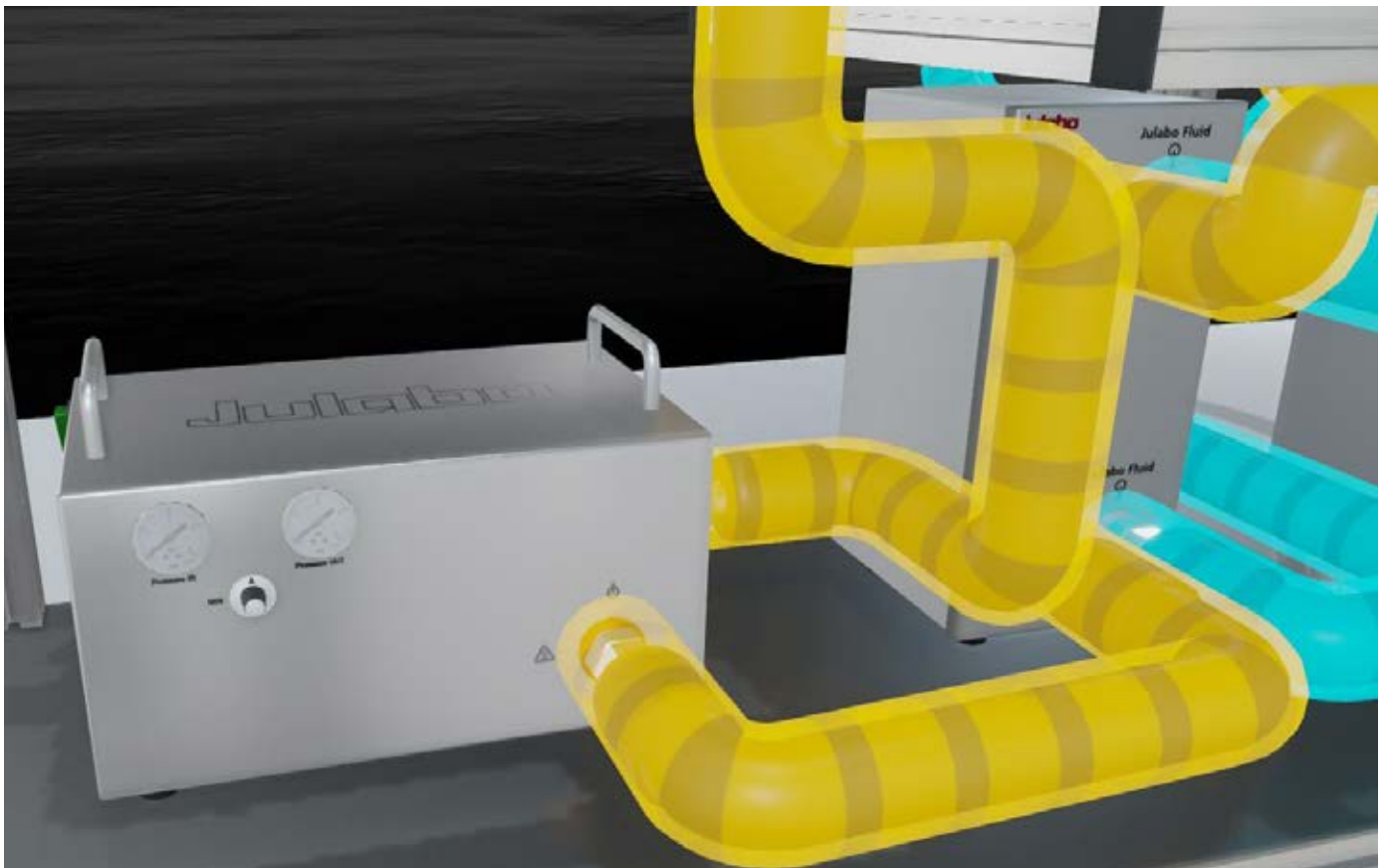
Gli speciali sistemi di regolazione della temperatura dispongono inoltre di pompe che compensano automaticamente e in modo dinamico le variazioni di viscosità nel liquido per bagni, mantenendo così l'efficienza energetica. Questo perché la viscosità modifica il flusso di scarico e quindi anche il trasferimento di energia.

Il concetto generale della gamma PRESTO™ è stato adattato a questo importante fattore di influenza e garantisce un utilizzo costante con risultati riproducibili e precisi. Queste soluzioni efficienti si basano su un piccolo volume di scambiatore di calore attivo che, in combinazione con la capacità di riscaldamento e refrigerazione richiesta, garantisce tempi di riscaldamento e refrigerazione rapidi. I modelli della serie PRESTO™ consentono fino a 36 kW di capacità di riscaldamento e 33 kW di capacità refrigerante a seconda dell'unità.

I kit di espansione della temperatura sono disponibili su modelli selezionati per migliorare le prestazioni di un'unità. Essi consentono di coprire un intervallo di temperatura più ampio con un solo liquido per bagni. Con l'ausilio dell'attrezzatura aggiuntiva, è possibile applicare una sovrappressione al circuito chiuso nel sistema. Ciò può aumentare il punto di ebollizione

del liquido per bagni e quindi la temperatura operativa. Per il fluido THERMAL HL30 (miscela di acqua glicolata), ad esempio, questa temperatura può arrivare fino a + 150 °C. Un regolatore di pressione di precisione integrato assicura una regolazione precisa della pressione richiesta e consente dunque una regolazione estremamente precisa della temperatura. L'utente ha bisogno di una sola connessione pneumatica.

I vantaggi di questo concetto sono chiari: Se i sistemi di regolazione della temperatura funzionano con lo stesso fluido vasca per l'intera gamma temperatura di lavoro, l'utente non deve cambiare frequentemente il fluido e l'accumulo è semplificato. Il sistema è anche più flessibile e fa risparmiare tempo. Ad esempio, senza pause per lo svuotamento, la pulizia e la ricarica, le serie di test possono essere eseguite a brevi intervalli a temperature diverse.



La pompa ausiliaria con accoppiamento magnetico può essere usata per aumentare la pressione o la portata di un'applicazione.

# Sicurezza: Garantire la sicurezza degli impianti e dei prodotti

Prima di acquistare un sistema di regolazione della temperatura, è necessario esaminare in modo approfondito gli aspetti rilevanti per la sicurezza in modo da garantire un funzionamento regolare per gli utenti. Ciò vale sia per la sicurezza del personale che per quella dell'intero sistema e, di conseguenza, per la qualità del prodotto.

Le variazioni di volume dovute alla temperatura nello scambiatore di calore devono essere assorbite in modo permanente da un vaso di espansione. I vasi di espansione interni devono pertanto essere sufficientemente ampi. La refrigerazione separata del vaso di espansione deve inoltre garantire che il dispositivo di regolazione della temperatura stesso non si surriscaldi eccessivamente e che non vi sia alcun rischio di lesioni per il personale operativo.

Un criterio specifico del reattore è il limite di delta T. Esso descrive la differenza massima consentita tra la temperatura di mandata e la temperatura del contenuto del reattore. Il limite di delta T, noto anche come limitazione banda, dipende fortemente dal tipo di reattore; i reattori in vetro, ad esempio, reagiscono in modo molto più sensibile rispetto ai reattori in acciaio e hanno limitazioni banda comuni comprese solo tra 50 e 80 K.

Questo valore è quindi uno dei parametri interni da monitorare automaticamente in modo continuo. Il dispositivo di regolazione della temperatura deve avere la possibilità di inserire valori soglia dipendenti dal reattore per unità di tempo: la funzione limita quindi attivamente la differenza di temperatura e protegge la miscela di reazione dallo stress termico. Ciò consente di lavorare in sicurezza con bande di temperatura eccessive.

La limitazione banda è importante anche per la qualità del prodotto. Ad esempio, una regolazione rigorosa impedisce che la temperatura della parete diventi troppo elevata e che le sostanze reagiscano sulla parete mentre all'interno del reattore è più freddo.

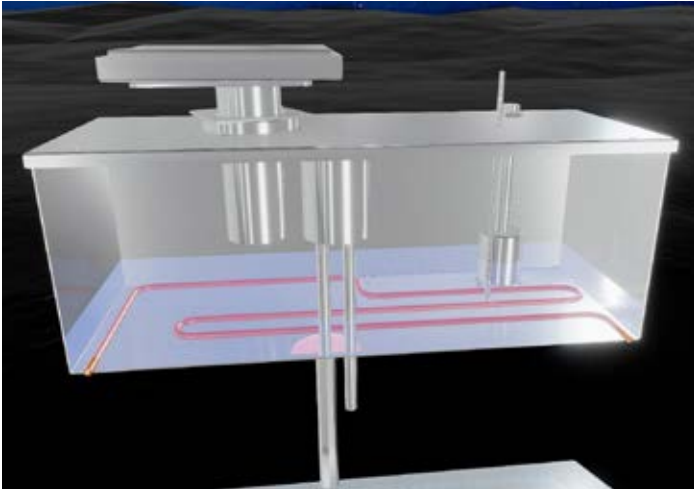
Un altro aspetto della sicurezza è rappresentato dalle funzioni di avvertenza e allarme integrate, a vantaggio dell'utente, del sistema e del prodotto. Anche le unità della serie PRESTO™ ne sono dotate. Gli avvisi vengono generati automaticamente in caso di superamento dei limiti. Tutti gli avvisi

sono mostrati sul display in diverse lingue, sono semplici e intuitive e forniscono istruzioni chiare per una rapida risoluzione dei problemi.

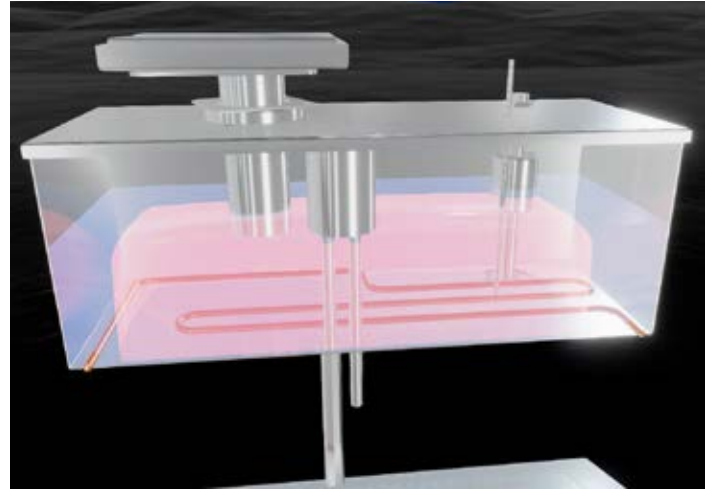
Il sistema di regolazione della temperatura è progettato e costruito come circuito chiuso in cui il liquido per bagni non entra in circolazione con l'aria ambiente. Ciò consente di lavorare in sicurezza al di sopra del punto di infiammabilità del fluido vasca. Il design impedisce inoltre l'ingresso di umidità e l'ossidazione nonché la fuoriuscita di vapori d'olio nell'ambiente di lavoro. Una circolazione chiusa prolunga notevolmente la durata del liquido per bagni.



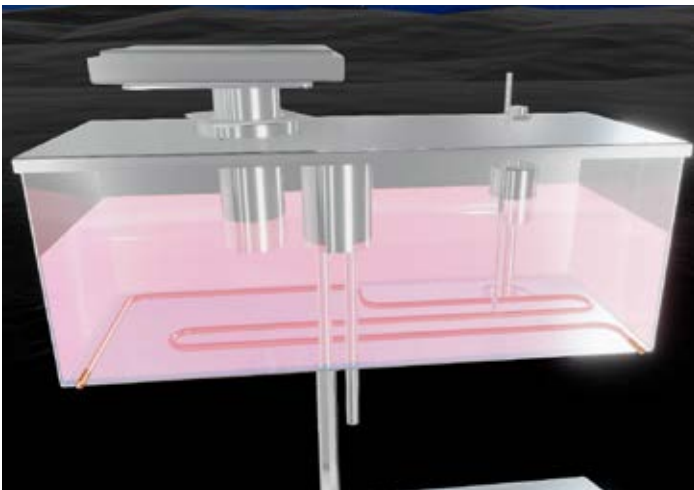
# WHITEPAPER



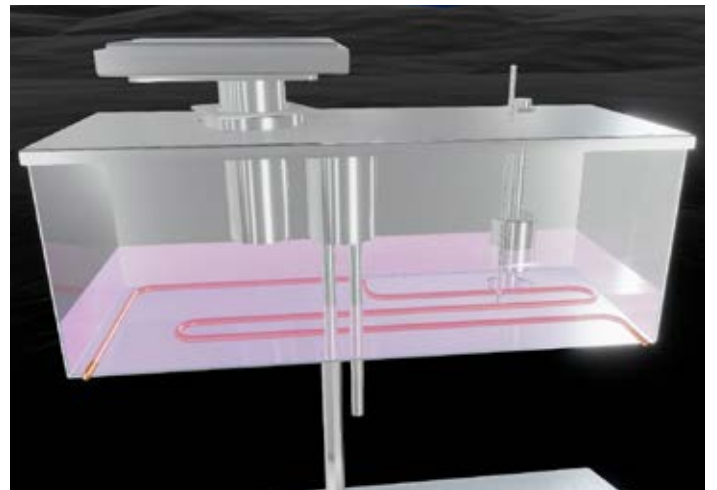
Vaso di espansione per la compensazione permanente delle variazioni di volume dovute alla temperatura nello scambiatore di calore.



Il vaso di espansione assorbe la variazione di volume dovuta alla temperatura.



Per assorbire l'intera variazione di volume, i vasi di espansione interni devono essere sufficientemente grandi.



La refrigerazione supplementare del vaso di espansione impedisce il surriscaldamento del dispositivo di regolazione della temperatura.

# Sicurezza di processo: Regolazione della temperatura estremamente precisa

La regolazione continua e ad alta precisione della temperatura è importante nel processo di regolazione della temperatura. Ciò è garantito da sofisticati comandi elettronici gestionali nel sistema di regolazione della temperatura, che monitorano e controllano il processo nel reattore e i processi interni dell'impianto per adattare rapidamente una variabile di comando al valore nominale in caso di variazioni con il minor overshoot possibile.

L'elettronica gestionale è un prerequisito importante per un'elevata uniformità nelle applicazioni controllo temperatura. Un criterio per la sua valutazione è lo sforzo necessario alla parametrizzazione. I sistemi di regolazione della temperatura ottimali richiedono solo l'inserimento di un valore target. Durante l'effettivo processo di regolazione della temperatura, l'elettronica gestionale assicura il rispetto dei parametri dei comandi PID tramite

l'algoritmo ICC (comandi a cascata intelligenti). Le unità PRESTO™ garantiscono un'eccezionale precisione e stabilità temperatura fino a  $\pm 0,01$  °C. Nel controllo quotidiano, è pratica comune eseguire serie di test con esattamente le stesse condizioni di regolazione della temperatura. Per queste serie, l'unità di comando dell'apparecchio deve essere dotata di una corrispondente funzione di memoria per consentire una chiara riproducibilità. Funzioni come queste aiutano anche ad archiviare la documentazione sperimentale senza lacune. Le unità PRESTO™, ad esempio, sono attrezzate per questi scopi.

Per proteggere i parametri di processo durante il controllo quotidiano, vengono utilizzati programmi operativi di alta qualità su più livelli utente con protezione tramite password. Ad esempio, un amministratore può impostare i parametri in anticipo,



L'elettronica gestionale è un prerequisito importante per un'elevata uniformità nelle applicazioni controllo temperatura.

mentre altri livelli utente hanno diritti di accesso limitati e possono richiamare solo le impostazioni. La procedura semplifica il controllo ed evita modifiche involontarie dei parametri e un controllo errato

Anche la robustezza rispetto alle condizioni ambientali svolge un ruolo importante nell'affidabilità del processo. I calcoli di esempio si basano spesso su una temperatura ambiente di +20 °C, che raramente corrisponde alla realtà nella pratica. Anche quando viene utilizzato in un mini impianto, il sistema è soggetto a requisiti più elevati. Anche nei mesi estivi, il sistema di regolazione della temperatura è esposto a situazioni critiche. Le unità in grado di gestire intervalli di tolleranza più ampi rappresentano un vantaggio in questo caso.

Le unità PRESTO™ possono essere utilizzate fino a una temperatura ambiente di +40 °C. L'acqua di rete per la refrigerazione può raggiungere anche +30 °C in questa serie di modelli senza che le unità si spengano automaticamente. Se la temperatura nel serbatoio diventa troppo alta, entra automaticamente in funzione una modalità di degassificazione a due stadi.

Un aspetto dipendente dall'unità riguarda la tecnologia di refrigerazione dell'unità stessa: Sono disponibili sistemi di temperatura ultra dinamici con refrigerazione ad aria o ad acqua. Le unità raffreddate ad aria offrono una scelta indipendente della posizione in quanto non consumano acqua. Tuttavia, potrebbe essere necessario tenere conto del calore dissipato nella stanza. Questo aspetto è molto meno importante per le unità raffreddate ad acqua, che richiedono una connessione a una linea dell'acqua di raffreddamento. Nell'unità deve essere integrato anche un condensatore robusto e resistente all'usura. Ciò garantisce che l'acqua di raffreddamento contaminata non blocchi lo scambiatore di calore.



La scelta dell'ubicazione è determinante per la tecnologia di refrigerazione utilizzata: Sono disponibili sistemi di temperatura ultra dinamici con refrigerazione ad aria o ad acqua.

# Comfort: Controllo semplice e intuitivo

Il comfort si riflette in gran parte in due fattori, il design strutturale e la sicurezza operativa dell'unità.

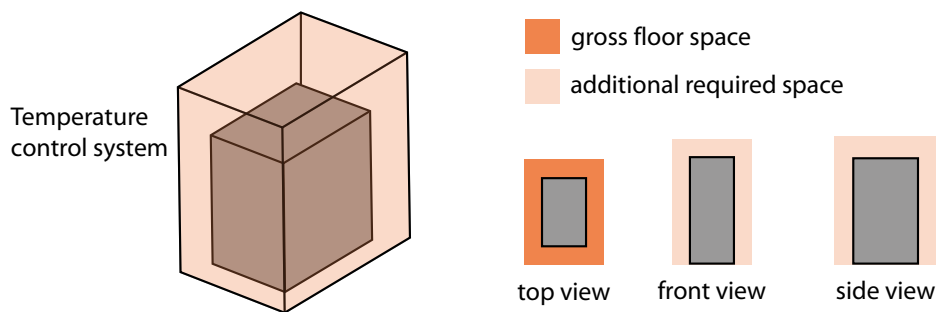
Un progetto ben congegnato facilita il lavoro da più punti di vista, perché nei laboratori lo spazio disponibile svolge solitamente un ruolo importante nella disposizione del sistema. Per questo motivo, il design ottimizzato in termini di spazio dei dispositivi di regolazione della temperatura riunisce il più possibile sul lato anteriore e posteriore tutte le interfacce e gli elementi di comando, nonché le connessioni e le fessure di aerazione. Ciò riduce lo spazio necessario per tutte le connessioni e consente una circolazione indisturbata dell'aria di ricircolo. Ciò significa che anche altri componenti del sistema possono essere posizionati vicino al lato e

che il personale operativo ha accesso illimitato a tutte le funzioni.

Il cablaggio ridotto richiesto per un dispositivo di regolazione della temperatura di questo tipo semplifica l'installazione e migliora la mobilità dell'unità. Montato su ruote e dotato di maniglie, può essere utilizzato in modo flessibile in diversi luoghi. Il riposizionamento può essere eseguito da una o più persone, a seconda delle dimensioni del sistema.

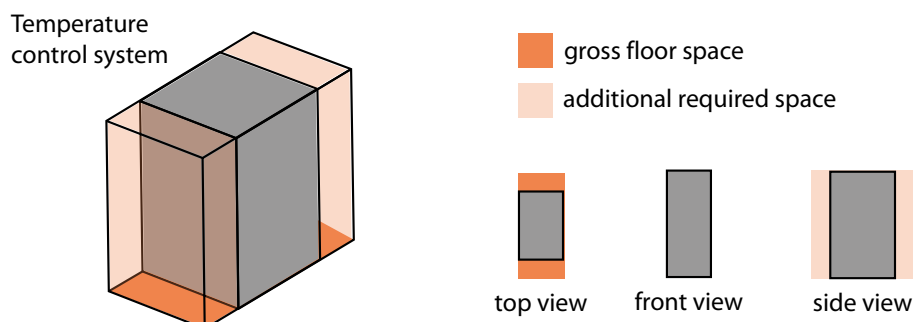
Se il sistema di regolazione della temperatura si trova in una stanza in cui i dipendenti lavorano regolarmente, il volume del sistema di regolazione della temperatura è un criterio di valutazione importante. A tale scopo sono disponibili i cosiddetti sistemi di regolazione della temperatura "silen-

## Conventional temperature control system



Requires additional space on every side for connections and air flow.

## Space-optimized temperature control system



Space for connections and air flow needed only at the front and rear.

ziosi", che offrono un notevole vantaggio ergonomico. In locali come questo, un design sigillato idraulicamente offre anche vantaggi, in quanto previene vapori e odori. Un altro elemento altrettanto importante è l'accessibilità del foro di riempimento per un riempimento sicuro e comodo. Questo deve essere posizionato in modo che il riempimento sia il più semplice e pulito possibile e che nessun fluido entri nell'unità in caso di fuoriuscita.

Gli elementi di comando dei moderni sistemi di regolazione della temperatura offrono una rappresentazione chiara e ben strutturata di tutte le informazioni importanti sotto forma di valori, rappresentazioni grafiche e note in testo semplice su display di grandi dimensioni. Ciò significa che le informazioni di processo rilevanti sono disponibili sul display in tempo reale.

Una funzione touch integrata aumenta ulteriormente la facilità d'uso.

Un ulteriore criterio per un'elevata sicurezza operativa sono le numerose interfacce per il controllo remoto del sistema di regolazione della temperatura tramite reti o l'integrazione nei sistemi di regolazione. Il controllo diretto del sistema di regolazione della temperatura non è sempre desiderabile e in alcuni casi può essere impossibile. I moderni standard di interfaccia offrono opzioni ideali per l'accesso remoto a tutte le funzioni del sistema. È particolarmente vantaggioso per l'utente se l'interfaccia utente dispone della stessa funzionalità tramite una rete come per il controllo diretto sull'unità. In questo modo si elimina la necessità di ulteriore addestramento e si evitano anche errori di controllo.



Il foro di riempimento deve essere posizionato in modo che il riempimento sia il più semplice e pulito possibile e che nessun fluido fuoriuscito penetri nell'unità.

# Costi: manutenzione ridotta, compatto e flessibile

I sistemi di reattori e gli oggetti di regolazione della temperatura sono spesso dotazioni ad alto investimento. In questo senso, un sistema di regolazione della temperatura perfettamente coordinato garantisce non solo un flusso di scarico di processo specificato, ma anche la sicurezza del sistema e dell'applicazione.

Il fattore di costo per il dispositivo di regolazione della temperatura stesso può essere influenzato principalmente dal design dell'unità. L'ingombro ridotto delle unità a ingombro ottimizzato consente di utilizzare lo spazio in modo ottimale. Un design ben congegnato dell'unità riduce inoltre i tempi di fermo e i costi di manutenzione, poiché tutti gli elementi sono accessibili rapidamente e singolarmente, se necessario. Con i dispositivi di regolazione della temperatura JULABO, ad esempio, si fa in modo che non sia sempre necessario rimuovere l'unità di riscaldamento completa. Grazie al giunto magnetico, la sostituzione del motore pompa è rapida e semplice. La serie PRESTO™ richiede generalmente una quantità ridotta di fluido vasca rispetto ai termostati di riscaldamento, il che significa

che i costi per i materiali di consumo sono bassi. I gruppi autolubrificanti garantiscono inoltre un funzionamento privo di usura e quindi costi e tempi di fermo macchina più bassi. Un altro criterio è la gamma temperatura di lavoro. Più grande è la versione selezionata, più flessibile è l'utilizzo del sistema di regolazione della temperatura.

In loco, la lunga durata è garantita da componenti di alta qualità; dal lato dell'utente, ad esempio, gli intervalli di manutenzione ciclica contribuiscono in modo significativo. Anche le offerte di assistenza e supporto dei fornitori di soluzioni per la regolazione della temperatura svolgono un ruolo importante. Oltre alla consulenza di esperti, all'assistenza clienti intensiva e al supporto durante l'installazione o la calibrazione, è necessario garantire la fornitura di tutta la documentazione necessaria per la qualificazione della dotazione. Con questo certificato riconosciuto a livello mondiale, i fornitori certificati a norma DIN EN ISO 9001 rappresentano un chiaro segnale di alta qualità.

# Conclusione

Oltre al reattore, il sistema di regolazione della temperatura è il fulcro dell'applicazione utilizzata. I requisiti variano notevolmente a seconda dell'applicazione e dell'azienda, dell'utilizzo previsto o del flusso di lavoro utilizzato.

Oltre alle specifiche tradizionali, le unità devono soddisfare anche requisiti funzionali. Nell'utilizzo quotidiano si presta particolare attenzione a una vasta gamma di criteri per la sicurezza operativa. La soluzione per la regolazione della temperatura ottimale consente un'installazione e una messa in servizio rapide, un utilizzo rapido e dettagli ben congegnati che rendono l'applicazione più comoda, ergonomica e sicura.

Sebbene i dispositivi di regolazione della temperatura siano sempre più intuitivi da usare, gli utenti non devono mai rinunciare alla formazione dei fornitori. I sistemi e gli impianti si fanno sempre più complessi, con requisiti sempre più elevati nella pratica. La formazione durante la messa in servizio o il perfezionamento mirato garantiscono un

livello di sicurezza costantemente elevato durante il controllo. Per prendere la decisione corretta, è importante comprendere l'impatto della dotazione sull'applicazione da utilizzare. Un elemento chiave nel processo decisionale è quindi la consulenza fornita dal fornitore del dispositivo di regolazione della temperatura desiderato.

I rappresentanti del servizio clienti di JULABO collaborano sempre con gli specialisti dell'applicazione per garantire che l'unità abbia le dimensioni corrette e migliori l'utilizzo. Il coinvolgimento precoce di reparti come l'assistenza o l'elettronica garantisce inoltre che gli scenari per l'integrazione di una soluzione nel sistema del cliente siano appropriati e ben studiati.

Un sistema di regolazione della temperatura ottimale è quindi un investimento a lungo termine in un componente di sistema flessibile e affidabile, che consente agli utenti di concentrarsi sul processo principale.



La progettazione di sistemi di misura e controllo della portata specifici per il cliente per la massima flessibilità nel controllo della temperatura è uno dei punti di forza di JULABO.

# Business Unit Solutions (BUS)

Prodotti come i sistemi di processo PRESTO sono sempre più frequenti nel settore professionale di processo e nell'automazione. Soprattutto nel settore professionale, gli utenti richiedono prodotti o soluzioni che soddisfino con precisione le loro specifiche esigenze di regolazione della temperatura. JULABO non solo ha ascoltato i propri clienti, ma ha anche risposto a queste esigenze creando le proprie soluzioni per unità aziendali.

L'unità Business Unit Solutions (BUS) di JULABO, un team di sviluppo interno composto da ingegneri e progettisti, è specializzata nell'ottimizzazione o nella modifica dei progetti di dotazioni esistenti per soddisfare le esigenze individuali dei clienti. L'esperienza pluriennale e la massima flessibilità sono la base perfetta per soddisfare esigenze straordinarie. Si tratta di una base che consente a JULABO di aprire sempre nuove strade con i propri clienti. I risultati sono impressionanti.

All'inizio di ogni processo di sviluppo c'è sempre un intenso scambio di informazioni sui desideri e sulle aspettative dell'utente. Sulla base di questi risultati, i nostri specialisti di regolazione della temperatura sviluppano un primo concetto per una soluzione ottimale, tenendo conto degli aspetti tecnologici ed economici. L'attenzione è rivolta alla praticità e alla redditività, nonché alla qualità e ai vantaggi. Durante l'intera fase di sviluppo, il team di esperti è sempre a stretto contatto con il cliente. Dopo il completamento dell'unità e test funzionali approfonditi in condizioni simulate, nonché dopo la preparazione dei documenti richiesti (ad es. omologazione CE), l'approvazione da parte del cliente e la messa in servizio comune avvengono in loco. Interessanti offerte di assistenza completano il portafoglio.

I clienti hanno la sfida, JULABO realizza la soluzione perfetta.



Un team di sviluppo ottimizza e modifica il modello di unità esistente in base alle esigenze del cliente.



# WHITEPAPER



Soluzioni speciali da un'unica fonte: nel settore professionale di processo, gli utenti richiedono prodotti o soluzioni su misura per le loro specifiche esigenze di regolazione della temperatura.