



WHITEPAPER

Verwerkingssystemen

De optimale oplossing voor temperatuurregeling in technische toepassingen

Of het nu gaat om synthese- of analytische technieken, voor talrijke taken in het laboratorium en de industrie zijn vastgestelde temperaturen of temperatuurprofielen vereist, die worden gegarandeerd door temperatuurregelsystemen. Maar wat is belangrijk bij moderne temperatuurregelaars? Welke parameters spelen een belangrijke rol bij de keuze van het temperatuurregelsysteem? In dit artikel legt JULABO de belangrijkste richtlijnen uit voor het vinden van de optimale en efficiëntste oplossing voor een toepassing.

Inhoudsopgave:

Basisprincipe van temperatuurregeling in technische toepassingen	03
Uitgangsvermogen: Optimale afstemming van de gebruikte pomp	05
Veiligheid: de veiligheid van installaties en producten garanderen.....	07
Procesveiligheid: uiterst nauwkeurige temperatuurregeling	09
Comfort: eenvoudige en intuïtieve bediening	11
Kosten: onderhoudsarm, compact en flexibel	13
Conclusie:	14
Business Unit Solutions (BUS).....	15

WHITEPAPER

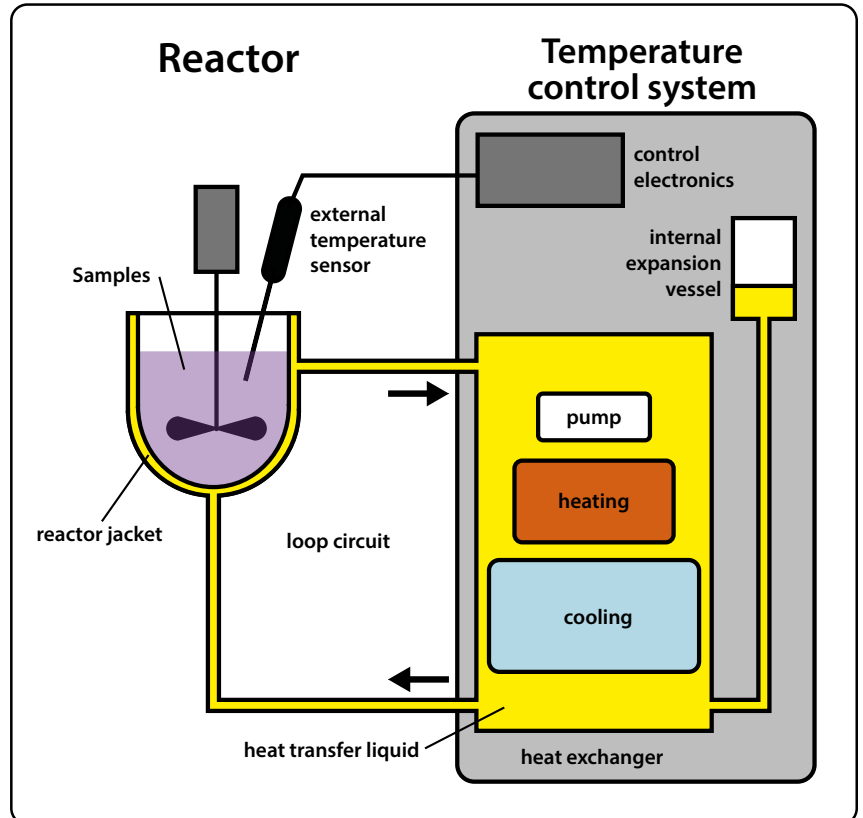


Basisprincipe van temperatuurregeling

De regeling van de reactortemperatuur in farmaceutische en chemische laboratoria, evenals in industriële en experimentele installaties, vereist over het algemeen het gebruik van zeer dynamische temperatuurregelsystemen. De endo- en exotherme reacties in de toepassingen moeten snel en betrouwbaar worden gecompenseerd. Reactoren zijn bijvoorbeeld ook beschikbaar in diverse bouwtypen en bedrijfsmodi die rekening houden met de verscheidenheid aan chemische reacties en hun complexe relaties.

Toepassingsvoorbeelden

- Mini-installatie (bijv. kleine batches)
- Technisch centrum (bijv. farmaceutische of chemische branche)
- Testen van componenten (bijv. auto- en vliegtuigbouw, ruimtevaartonderzoek)
- Temperatuursimulatie
- Voedselproductie (bijv. gisting, destillatie)



In de klassieke reactortoeppassing hebben de gebruikte materialen, zoals glas, staal of email, elk specifieke voor- en nadelen voor individuele toepassingen. Deze omvatten onder andere de reactiviteit van het ketelmateriaal met de verwerkte producten of hun stabiliteit tegen druk en temperatuur. De materialen hebben ook invloed op zeer dynamische temperatuurregelsystemen, zoals de verschillende warmteoverdrachtseigenschappen van de materialen of verschillende wanddikten.

Dit artikel richt zich op de vaak gebruikte dubbelwandige glazen en stalen reactoren. Dit reactortype bestaat uit een binnenvat voor de reactiecomponenten waarvoor de temperatuur moet worden geregeld. Dit is omsloten door een mantel waarin het badmedium circuleert. Bij dit type regeling van de reactortemperatuur pompt het temperatuurregelsysteem het badmedium permanent door de reactormantel. Deze is er via aansluitingen op aangesloten. Plotselinge temperatuurveranderingen in de reactor worden dynamisch gecompenseerd door snelle verwarming of koeling van de badvloeistof. Deze verwarming of koeling vindt plaats binnen de temperatuurregelsystemen.

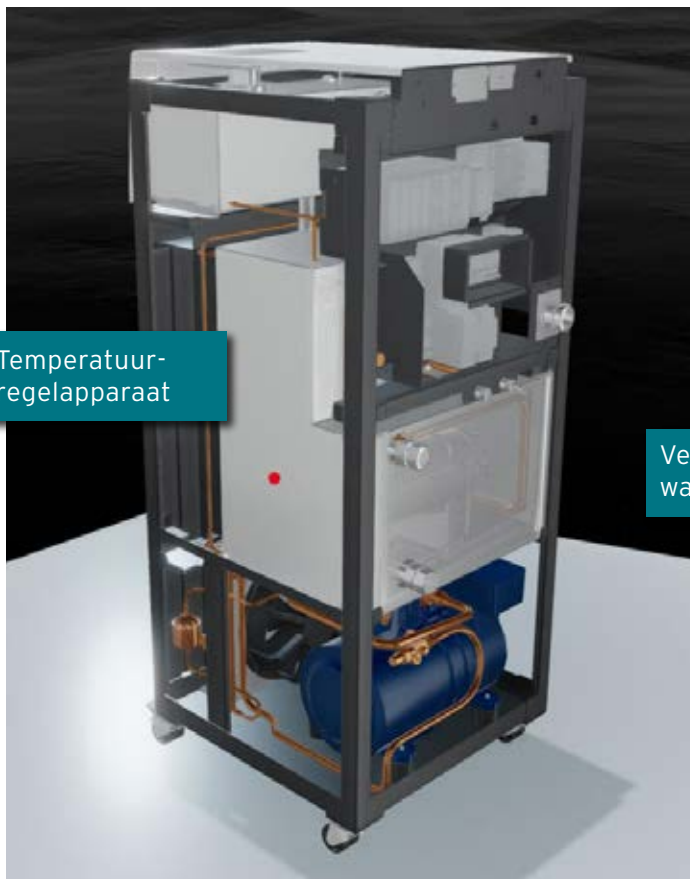
Iedereen die een chemisch reactieproces wil optimaliseren, heeft het best mogelijke compromis nodig om te voldoen aan de hoge selectiviteit, kwaliteit en dus productiviteit die in een chemisch productieproces vereist is. Een belangrijk punt hierbij is het bepalen van de optimale reactietemperatuur voor de afzonderlijke processtappen, omdat de werking van de temperatuurregelsystemen en de efficiëntie van de reactiecontrole nauw samenhangen.

Drie systeemcomponenten spelen een belangrijke rol bij het bereiken van deze doelstellingen:

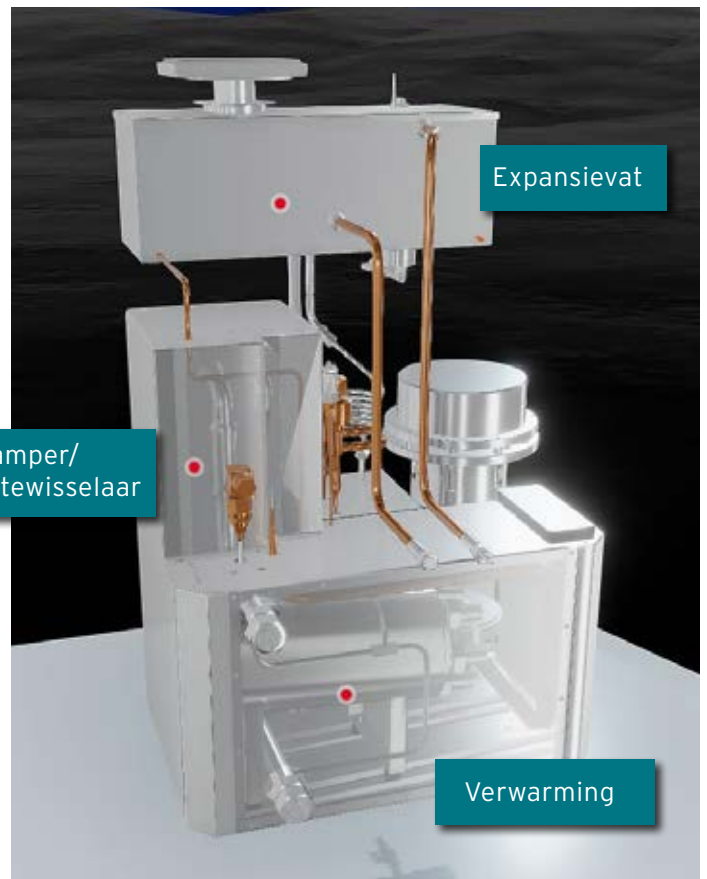
- Warmtewisselaar
- Pomp
- Besturingselektronica

Zeer dynamische temperatuurregelsystemen zijn voornamelijk ontwikkeld voor gebruik in mini-installaties, proef- en destillatie-installaties, chemische reactoren en bioreactoren, calorimeters en autoclaven. Dergelijke apparaten met geoptimaliseerde thermodynamica zijn de eerste keuze voor deze toepassingen, zelfs onder moeilijke of sterk wisselende installatieomstandigheden.

Deze systemen bieden in de praktijk aanzienlijke voordelen op het gebied van prestaties, veiligheid, procesbetrouwbaarheid, comfort en kosten. In de volgende paragrafen wordt de invloed van de bovengenoemde belangrijke factoren getoetst en worden belangrijke beoordelingscriteria gegeven voor de keuze van de temperatuurregelsystemen.



Weergave interieur PRESTO



Weergave van het temperatuurregelaarsapparaat

Uitgangsvermogen: Optimale afstemming van de gebruikte pomp

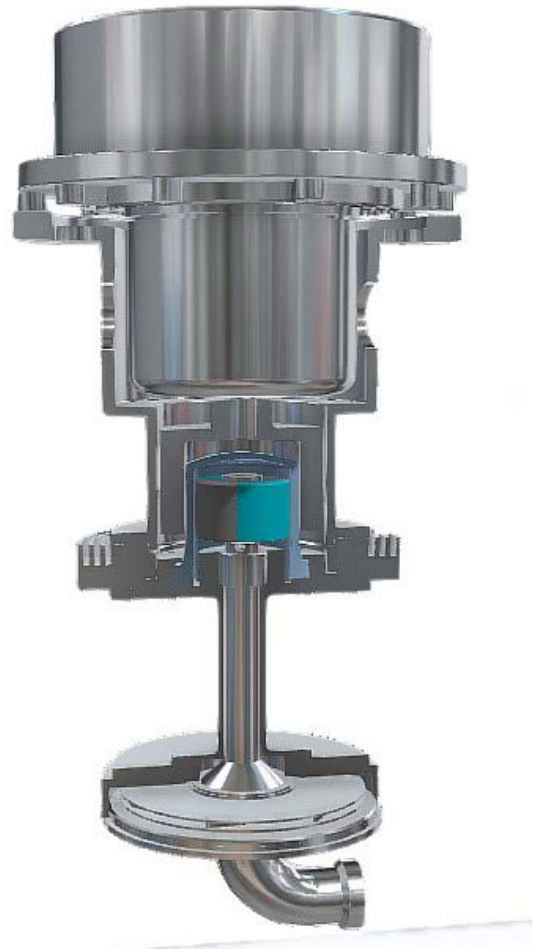
In de praktijk zijn niet alleen de primaire prestatiegegevens van een temperatuurregelaar belangrijk. Ook het geoptimaliseerde samenspel van verwarming, koeling en uitgangsvermogen is essentieel. De capaciteit voor koeling en verwarming heeft grote invloed op de snelheid waarmee bepaalde temperatuurwaarden worden bereikt. Bij het bepalen van het vereiste vermogen moet o.a. rekening worden gehouden met de volgende factoren:

- Massa van het temperatuurregelo-object
- Vereiste temperatuurverschillen
- Gewenste afkoelings- of opwarmtijden
- Specifieke warmtecapaciteit van het badmedium

Tegelijkertijd bereiken optimale waarden voor verwarming en koeling hun volledige potentieel alleen als de circulatiepomp ook de warmteoverdracht volledig ondersteunt. Voor de pompen die worden gebruikt in het temperatuurregelsysteem gelden aparte voorschriften, zoals gespecificeerd door de reactorfabrikant.

Er zijn maximaal toelaatbare drukwaarden voor elk reactortype en de geselecteerde temperatuurregelingoplossing mag deze grenswaarden tijdens bediening niet overschrijden. Vóór de ingebruikname moeten, afhankelijk van de reactor, de betreffende grenswaarden op de temperatuurregelaar als een van de controlevariabelen worden ingesteld.

De pomp moet daarom met voldoende vermogen worden ontworpen om hoge debieten bij constante druk te bereiken. De vereiste druk moet snel en tegelijkertijd onder constante regeling worden opgebouwd om ervoor te zorgen dat de druklimieten van de reactor niet worden overschreden. Hiervoor moet de pompcapaciteit trapsgewijs of met een voorgeschreven drukwaarde kunnen worden ingesteld.



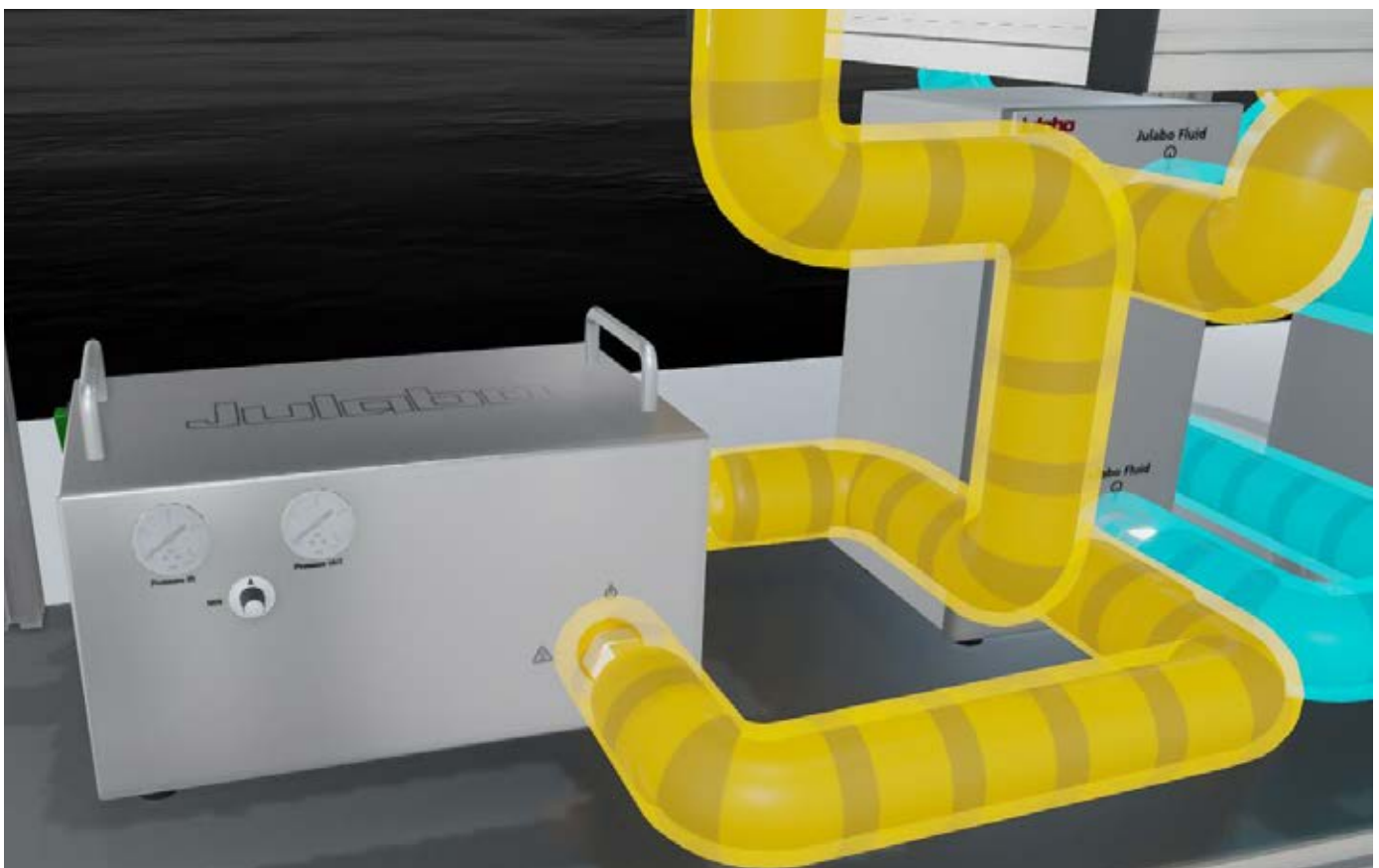
Speciale temperatuurregelsystemen hebben ook pompen die automatisch dynamisch compenseren voor veranderingen in de viscositeit van het badmedium en zo de energie-efficiëntie handhaven. Dit komt doordat de viscositeit het debiet en dus ook de energieoverdracht verandert.

Het totaalconcept van de PRESTO™-familie is aan deze belangrijke invloedsfactor aangepast en garandeert een constant gebruik met reproduceerbare en nauwkeurige resultaten. Deze efficiënte oplossingen zijn afhankelijk van een actieve warmtewisselaar met klein volume, die in combinatie met de vereiste capaciteit voor koeling en verwarming zorgt voor snelle verwarmings- en koelingstijden. De modellen van de PRESTO™-serie maken afhankelijk van het apparaat een verwarmingscapaciteit tot 36 kW en een koelcapaciteit tot 33 kW mogelijk.

Op geselecteerde modellen zijn uitbreidingssets voor de temperatuur beschikbaar om de prestaties van een apparaat te verbeteren. Hierdoor kan met slechts één badmedium een groter temperatuurbereik worden afgedekt. Met behulp van de extra uitrusting kan overdruk worden uitgeoefend op het temperatuurregelingcircuit in het systeem. Dit kan het

kookpunt van het badmedium verhogen en daardoor de bedrijfstemperatuur verhogen. Bij het medium THERMAL HL30 (water-glycolmengsel) bedraagt dit bijvoorbeeld tot max. + 150 °C. Een geïntegreerde precisiedrukregelaar zorgt voor een nauwkeurige regeling van de vereiste druk en maakt zo een zeer accurate temperatuurregeling mogelijk. De gebruiker heeft slechts één persluchtaansluiting nodig.

De voordelen van dit concept zijn helder: wanneer temperatuurregelsystemen over het gehele bedrijfstemperatuurbereik met dezelfde badvloeistof werken, hoeft de gebruiker het medium niet vaak te verwisselen en wordt het voorraadbeheer vereenvoudigd. Het systeem is ook flexibeler en bespaart tijd. Zonder pauzes voor bijvoorbeeld aftappen, reiniging en bijvullen kunnen testseries met korte intervallen op verschillende temperaturen worden uitgevoerd.



De magnetisch gekoppelde extra pomp van JULABO is de ideale oplossing om de druk of het debiet in uw toepassing te verhogen.

Veiligheid: de veiligheid van installaties en producten garanderen

Alvorens een temperatuurregelsysteem aan te schaffen, moeten veiligheidsaspecten kritisch worden onderzocht om een soepele bediening voor de gebruikers te garanderen. Dit geldt zowel voor de veiligheid van het personeel als voor de veiligheid van het gehele systeem en dus ook voor de productkwaliteit.

Temperatuurgerelateerde volumeveranderingen in de warmtewisselaar moeten permanent worden geabsorbeerd door een expansievat. Interne expansievaten moeten daarom voldoende groot zijn. Afzonderlijke koeling van het expansievat moet er ook voor zorgen dat de temperatuurregelaar zelf niet te warm wordt en dat er geen risico op letsel voor het bedieningspersoneel bestaat.

Een reactorspecifiek criterium is de delta T-limiet. Dit beschrijft het maximaal toelaatbare verschil tussen de temperatuur van het debiet en de temperatuur van de reactorinhoud. De delta T-begrenzing, ook bekend als de begrenzing bandbreedte, is sterk afhankelijk van het reactortype; glazen reactoren reageren bijvoorbeeld veel gevoeliger dan stalen reactoren en hebben gemeenschappelijke begrenzingen bandbreedte tussen slechts 50 en 80 K.

Deze waarde is daarom een van de interne parameters die continu automatisch moet worden bewaakt. De temperatuurregelaar moet daarom de mogelijkheid hebben om reactorafhankelijke grenswaarden per tijdseenheid in te voeren - de functie beperkt dan actief het temperatuurverschil en beschermt het reactiemengsel tegen thermische spanning. Dit maakt veilig werken met bandbreedten bij te hoge temperaturen mogelijk.

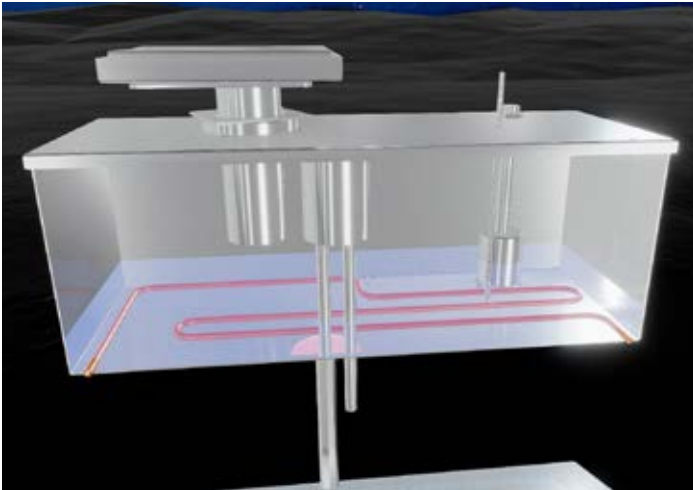
De begrenzing bandbreedte is ook van belang voor de productkwaliteit. Een nauwgezette regeling voorkomt bijvoorbeeld dat de wandtemperatuur te hoog wordt en dat stoffen op de wand reageren terwijl het koeler is in de reactor.

Een ander veiligheidsaspect zijn de geïntegreerde waarschuwings- en alarmfuncties, die de gebruiker, het systeem en het product ten goede komen. Ook de apparaten van de PRESTO™-serie zijn hiermee uitgerust. Er worden automatisch waarschuwingen gegenereerd wanneer limieten worden overschreden. Alle waarschuwingen

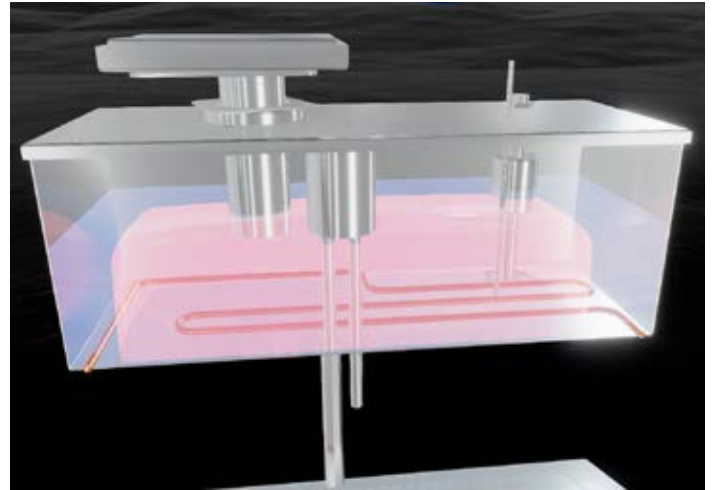
worden in meerdere talen weergegeven, zijn eenvoudig en gemakkelijk te begrijpen en bieden heldere aanduidingen voor snelle probleemoplossing.

De temperatuurregelsystemen zijn ontworpen en gebouwd als een gesloten circuit waarbij de badvloeistof niet in contact komt met de omgevingslucht. Dit maakt veilig werken boven het vlam-punt van de badvloeistof mogelijk. Het ontwerp voorkomt ook het binnendringen van vocht en oxidatie en voorkomt dat oliedampen in de werkomgeving ontsnappen. Een gesloten circuit verlengt de levensduur van het badmedium aanzienlijk.

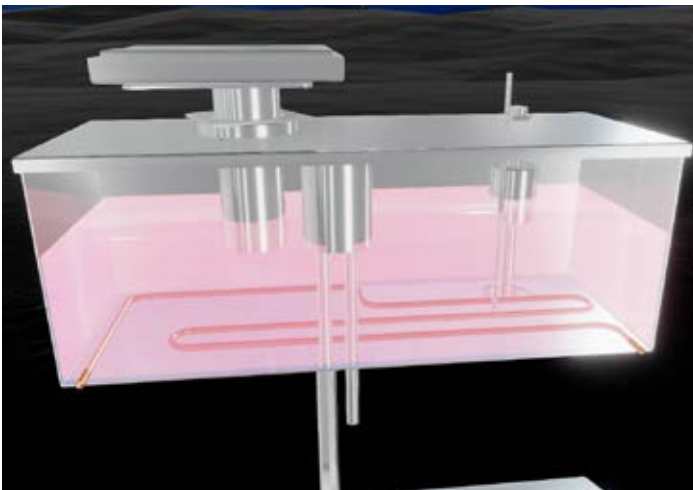
WHITEPAPER



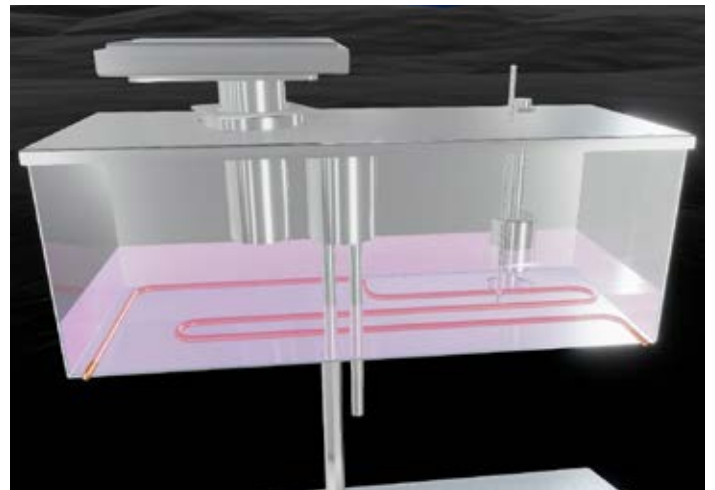
Een expansievat voor permanente compensatie van temperatuurgerelateerde volumeveranderingen in de warmtewisselaar.



Het expansievat absorbeert de temperatuurgerelateerde volumeverandering.



Om de volledige volumeverandering op te vangen, moeten de interne expansievaten voldoende groot zijn.



Extra koeling van het expansievat voorkomt oververhitting van de temperatuurregelaar.

Procesveiligheid: Uiterst nauwkeurige temperatuurregeling

Continue en zeer nauwkeurige temperatuurregeling is belangrijk in het temperatuurregelproces. Dit wordt gegarandeerd door geavanceerde besturingselektronica in de temperatuurregelsystemen, die het proces in de reactor en de interne processen in het systeem bewaken en regelen om een controlevariabele bij veranderingen snel aan te passen aan de doelwaarde - met zo weinig mogelijk overschrijdingen.

De besturingselektronica is een belangrijke voorwaarde voor een hoge consistentie in toepassingen voor temperatuurregeling. Eén criterium voor de beoordeling is de benodigde inspanning voor de parametring. Voor optimale temperatuurregelsystemen hoeft alleen een doelwaarde te worden ingevoerd. Tijdens het eigenlijke temperatuurregelproces zorgt de besturingselektronica er vervolgens voor dat de PID-regelparameters worden nageleefd

via het ICC-algoritme (Intelligent Cascade Control). De PRESTO™ apparaten garanderen een uitzonderlijke nauwkeurigheid en stabiliteit van de temperatuur tot $\pm 0,01$ °C.

In de dagelijkse bediening is het gebruikelijk om testseries uit te voeren onder exact dezelfde omstandigheden als voor de temperatuurregeling. Voor dergelijke series moet de regeling van het apparaat zijn uitgerust met een overeenkomstige geheugenfunctie voor een duidelijke reproduceerbaarheid. Dergelijke functies helpen ook om de experimentele documentatie zonder hiaten te archiveren. PRESTO™-apparaten, bijvoorbeeld, zijn hiervoor uitgerust.

Om de procesparameters in de dagelijkse bediening te beschermen, worden op meerdere gebruikersniveaus hoogwaardige bedieningsprogramma's met wachtwoordbeveiliging gebruikt. Een beheerder kan



De besturingselektronica is een belangrijke voorwaarde voor een hoge consistentie in toepassingen voor temperatuurregeling.

bijvoorbeeld vooraf parameters instellen, terwijl andere gebruikersniveaus beperkte toegangsrechten hebben en alleen instellingen kunnen oproepen. De procedure vereenvoudigt de bediening en voorkomt onbedoelde parameterwijzigingen en onjuiste bediening

Robuustheid met betrekking tot de omgevingsomstandigheden speelt ook een belangrijke rol in de procesbetrouwbaarheid. Voorbeeldberekeningen zijn vaak gebaseerd op een kamertemperatuur van +20 °C, wat zelden overeenkomt met de werkelijkheid in de praktijk. Ook bij gebruik in een mini-installatie worden aan het systeem hogere eisen gesteld. In de zomermaanden worden temperatuurregelsystemen vaak blootgesteld aan kritieke situaties. Apparaten die grotere tolerantiebereiken aankunnen, zijn hier een voordeel.

PRESTO™-apparaten kunnen tot een omgevingstemperatuur van +40 °C worden gebruikt. Het leidingwater voor de koeling kan bij deze modelserie ook tot +30 °C zijn opgewarmd, zonder dat de apparaten automatisch worden uitgeschakeld. Als de temperatuur in het reservoir te hoog wordt, treedt automatisch een tweetraps ontgassingsmodus in werking.

Een apparaatafhankelijk aspect betreft de koeling van het apparaat zelf: er zijn zeer dynamische temperatuurregelsystemen beschikbaar met lucht- of waterkoeling. Luchtgekoelde apparaten bieden onafhankelijke locatiekeuze omdat ze geen water verbruiken. Er moet echter wel rekening worden gehouden met de afvoerwarmte naar de ruimte. Dit is veel minder belangrijk bij watergekoelde apparaten. Ze vereisen een aansluiting op een koelwaterleiding. Er moet ook een robuuste en slijtagevrije condensor in het apparaat worden geïntegreerd. Dit zorgt ervoor dat verontreinigd koelwater de warmtewisselaar niet blokkeert.



De keuze van de locatie is doorslaggevend voor de gebruikte koeling: er zijn zeer dynamische temperatuurregelsystemen beschikbaar met lucht- of waterkoeling.

Comfort: eenvoudige en intuïtieve bediening

Comfort wordt grotendeels weerspiegeld in twee factoren, het structurele bouwtype en de bedrijfsveiligheid van het apparaat.

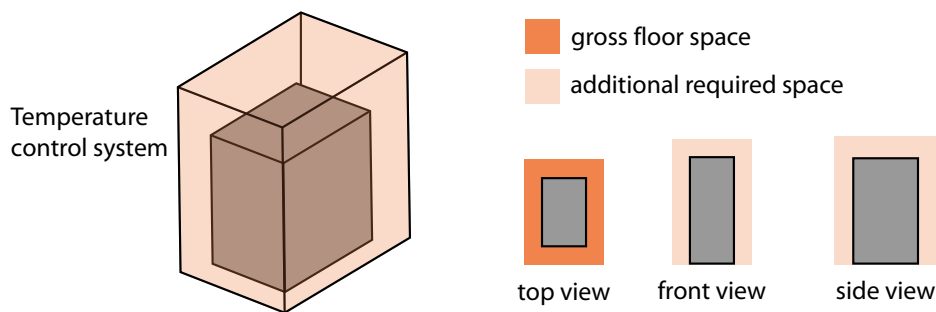
Een goed doordacht bouwtype maakt het werken vanuit verschillende perspectieven gemakkelijker, omdat de beschikbare ruimte in laboratoria meestal een grote rol speelt bij de systeemindeling. Om deze reden combineert een ruimtegeoptimaliseerd bouwtype van de temperatuurregelaar alle interfaces en bedieningselementen, evenals alle aansluitingen en ventilatiespleten, zoveel mogelijk aan de voor- en achterkant. Dit vermindert de benodigde ruimte voor alle aansluitingen en maakt een ongestoorde circulatie van de circulatielucht mogelijk. Dit betekent dat ook andere systeemcomponenten dicht bij de zijkant kunnen worden geplaatst en dat

het bedieningspersoneel onbeperkt toegang heeft tot alle functies.

De beperkte bekabeling die nodig is voor een temperatuurregelaar vereenvoudigt de installatie en verbetert de mobiliteit van het apparaat. Als het apparaat op wielen staat en voorzien is van handgrepen, is het flexibel inzetbaar op verschillende locaties. Dit verplaatsen kan worden uitgevoerd door één of meer personen, afhankelijk van de grootte van het systeem.

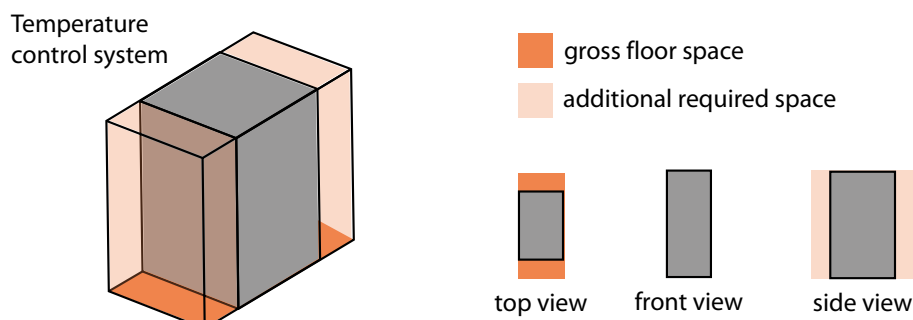
Als de temperatuurregelsystemen zich in een ruimte bevinden waar medewerkers regelmatig werken, is het volume van de temperatuurregelsystemen een belangrijk beoordelingscriterium. Hiervoor zijn zogenaamde 'stille' temperatuurregelsystemen beschikbaar, die een groot ergono-

Conventional temperature control system



Requires additional space on every side for connections and air flow.

Space-optimized temperature control system



Space for connections and air flow needed only at the front and rear.

misch voordeel bieden. In dergelijke ruimten biedt een hydraulisch dicht bouwtype ook voordelen, omdat het dampen en geuren voorkomt. Even belangrijk is de toegankelijkheid van de vulopening voor een veilige en comfortabele vulling. Het moet zo worden geplaatst dat de vulling zo gemakkelijk en schoon mogelijk is en dat er bij morsen geen vloeistof in het apparaat komt.

De bedieningselementen van moderne temperatuurregelsystemen bieden een overzichtelijke en goed gestructureerde weergave van alle belangrijke informatie in de vorm van waarden, grafische weergaven en heldere tekstaanduidingen op grote displays. Dit betekent dat relevante procesinformatie in realtime op het display beschikbaar is. Een geïntegreerde touchfunctie

verhoogt de gebruiksvriendelijkheid nog meer.

Een ander criterium voor een hoge bedrijfsveiligheid zijn omvangrijke aansluitpunten voor de afstandsbediening van het temperatuurregelsysteem via netwerken of integratie in controlesystemen. Directe bediening op de temperatuurregelsystemen is niet altijd gewenst en in sommige gevallen zelfs onmogelijk. Moderne interfacestandaarden bieden ideale opties voor toegang op afstand tot alle systeemfuncties. Voor de gebruiker biedt het aansluitpunt via een netwerk hetzelfde bedieningscomfort als bij de bediening direct op het apparaat. Hierdoor is er geen extra training nodig en wordt ook een onjuiste bediening in dit geval voorkomen.



De vulopening moet zo worden geplaatst dat de vulling zo gemakkelijk en schoon mogelijk is en er geen gemorste vloeistof in het apparaat komt.

Kosten: onderhoudsarm, compact en flexibel

Reactorsystemen en objecten voor de temperatuurregeling zijn vaak investeringsintensieve uitrusting. In die zin zorgen optimaal afgestemde temperatuurregelsystemen niet alleen voor een gespecificeerd procesdebiet, maar ook voor de veiligheid van het systeem en de toepassing.

De kostenfactor voor de temperatuurregelaar zelf kan voornamelijk worden beïnvloed door het ontwerp van het apparaat. De kleine afmetingen van de ruimtegeoptimaliseerde apparaten maken een optimaal gebruik van de ruimte mogelijk. Een goed doordacht apparaatontwerp vermindert ook de uitvaltijd en verlaagt de onderhoudskosten, omdat alle elementen indien nodig snel en individueel toegankelijk zijn. Bij JULABO-temperatuurregelaars wordt er bijvoorbeeld op gelet dat niet altijd de volledige verwarming hoeft te worden verwijderd. Dankzij de magnetische koppeling kan de pomp-motor snel en gemakkelijk worden vervangen. De PRESTO™-serie heeft in het algemeen minder badvloeistof nodig in vergelijking met circulatoren voor verwarming, wat betekent dat de kosten voor

verbruiksmaterialen laag zijn. Zelfsmerende aggregaten zorgen bovendien voor een slijtagevrije bediening en daardoor voor lagere gevolgstkosten en stilstandtijden.

Een ander criterium is het bedrijfstemperatuurbereik. Hoe groter de gekozen uitvoering, hoe flexibeler de temperatuurregelsystemen kunnen worden ingezet.

Op locatie wordt de lange levensduur gegarandeerd door hoogwaardige componenten; aan de gebruikerszijde leveren bijvoorbeeld cyclische onderhoudsintervallen een belangrijke bijdrage. Ook het service- en ondersteuningsaanbod van de leveranciers van temperatuurregelingsoplossingen speelt een rol. Naast deskundig advies, intensieve klantenservice en ondersteuning tijdens de installatie of het kalibreren, moet ook de levering van alle documentatie voor de kwalificatie van de uitrusting worden gegarandeerd. Met dit wereldwijd erkende certificaat geven de conform DIN EN ISO 9001-gecertificeerde leveranciers een helder kwaliteitssignaal.

Conclusie

Naast de reactor vormen de temperatuurregelsystemen het hart van de toepassing. Afhankelijk van de toepassing en het bedrijf, het doel van de toepassing of de workflow verschillen de vereisten sterk.

Naast de traditionele specificaties moeten de apparaten ook voldoen aan functionele eisen. Bij het dagelijkse gebruik wordt bijzondere aandacht besteed aan de diverse criteria voor bedrijfsveiligheid. De optimale temperatuurregelingoplossing maakt een snelle installatie en inbedrijfstelling mogelijk, biedt een bediening die snel aan te leren is en goed doordachte details die de toepassing comfortabeler, ergonomischer en veiliger maken.

Hoewel de bediening van temperatuurregelaars steeds intuïtiever wordt, moeten gebruikers altijd worden getraind door de leverancier. Systemen en installaties worden steeds complexer, met steeds hogere eisen in de praktijk. Training bij de inge-

bruikname of selectieve bijscholing zorgt voor een constant hoge veiligheid bij de bediening. Om de juiste beslissing te nemen, is het belangrijk om te begrijpen hoe de uitrusting de toepassing beïnvloedt. Een belangrijk element in het besluitvormingsproces is daarom het advies van de leverancier van de gewenste temperatuurregelaar.

Bij JULABO werken de klantenservicemedewerkers altijd samen met toepassingspecialisten om ervoor te zorgen dat het apparaat de juiste maat heeft en de toepassing verbetert. Vroegtijdige betrokkenheid van afdelingen zoals Service of Electronics zorgt er ook voor dat de scenario's voor de integratie van een oplossing in het systeem van de klant passend en goed doordacht zijn.

Een optimaal temperatuurregelsysteem is daarom een langetermijninvestering in een flexibele en betrouwbare systeemcomponent, waardoor gebruikers zich kunnen concentreren op het kernproces.



Een van de sterke punten van JULABO is het ontwerpen van klantspecifieke systemen voor debietmeting en -regeling voor maximale flexibiliteit bij de temperatuurregeling.

Business Unit Solutions (BUS)

Producten zoals PRESTO-processystemen worden steeds vaker gebruikt in de procesindustrie en de automatiseringsbranche. Vooral in de procesindustrie vragen gebruikers producten of oplossingen die precies voldoen aan hun specifieke vereisten voor temperatuurregeling. JULABO heeft niet alleen naar zijn klanten geluisterd, maar ook op deze eisen ingespeeld door eigen oplossingen voor businessunits op te zetten.

De JULABO Business Unit Solutions (BUS), een intern ontwikkelingsteam van ingenieurs en ontwerpers, is gespecialiseerd in het optimaliseren of aanpassen van bestaande apparatuur aan de individuele eisen van de klant. Jarenlange ervaring en maximale flexibiliteit vormen de perfecte basis voor buitengewone eisen. Dit is een basis die JULABO in staat stelt om samen met zijn klanten voortdurend nieuwe wegen in te slaan. Dat levert indrukwekkende resultaten op.

Aan het begin van elk ontwikkelingsproces vindt er altijd een intensieve uitwisseling van informatie plaats over de wensen en verwachtingen van de gebruiker. Op basis van deze bevindingen ontwikkelen onze temperatuurregelspecialisten een eerste concept voor een optimale oplossing, waarbij rekening wordt gehouden met technologische en economische aspecten. De nadruk ligt op praktisch bruikbaarheid en kosteneffectiviteit, maar ook op kwaliteit en voordelen. Tijdens de hele ontwikkelingsfase staat het team van experts in nauw contact met de klant. Na voltooiing van het apparaat en omvangrijke functietests onder gesimuleerde omstandigheden, evenals na het opstellen van de vereiste documenten (bijv. CE-goedkeuring), vindt overdracht aan de klant en een gezamenlijke ingebruikname op locatie plaats. Aantrekkelijke serviceaanbiedingen ronden het portfolio af.

Klanten hebben de uitdaging, JULABO implementeert de perfecte oplossing.



Een ontwikkelingsteam optimaliseert en wijzigt bestaande apparaatmodellen individueel volgens de wensen van de klant.

WHITEPAPER



Speciale oplossingen uit één hand: in de procesindustrie vragen gebruikers producten of oplossingen die precies zijn afgestemd op hun specifieke vereisten voor temperatuurregeling.